

RANDON[®]

LINHA (R)

FAMÍLIA SILO



Aplicação: transporte de cimento, cal, cinzas, areia, talco industrial, farinha, barilha e outros materiais que utilizam sistema de descarga por pressurização.

SEMI-REBOQUE SILO

3 EIXOS

DESCRIPTIVO

CHASSI:

- Vigas "I", bitola larga;
- Suspensão mecânica 3 eixos disco de 11t;
- 13 rodas 8.25x22.5";
- Pino rei flangeado de 2";
- Acoplamento CM 6x2;
- Aparelho de levantamento JOST B200G;
- Suspensor pneumático;
- Paralamas envolventes, em plástico com apara barro anti-spray;
- Paracheio fixo;
- Porta estepe tipo cesto para dois pneus;
- Instalação elétrica protegida;
- Instalação pneumática padrão Brasil;
- Compensador de freio automático;
- Freio ABS;
- 1 suporte para placa de trânsito;
- Reservatório d'água;
- Protetor lateral em alumínio.

CAIXA DE CARGA:

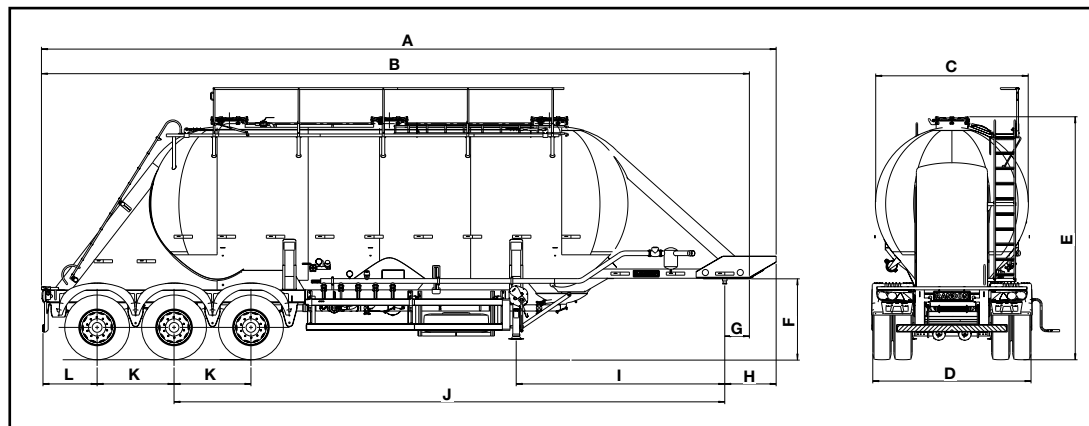
- Modelo cilíndrica com calotas semiesféricas, compartimento único, com divisórias parciais;
- Em chapa de aço carbono, espessura de 3,35mm;
- Tampas de inspeção/carregamento diâmetro 500mm;
- Almofadas inferiores para fluidificação da carga;
- Filtros internos e sistema para equilibrar a pressão interna;
- Válvula esférica para alívio de pressão interna;
- Passadiço superior lado direito com corrimão articulado, acionamento por mola a gás;
- Porta mangote com mangote de 5m;
- Escada na traseira;
- Escada em alumínio, removível, para acesso interno;
- Compartimento para ferramentas;
- Faixas refletivas de segurança.

ESCOAMENTO:

- Descarga por compressor;
- Por ar comprimido, pressão máxima de trabalho de 2 kgf/cm²;
- Saída única de 4", na lateral direita, provida de terminal para engate rápido;
- Tubulação frontal de 3" para ligação ao moto-compressor (entrada de ar);
- Válvulas tipo borboleta de acionamento pneumático, uma em cada almofada;
- Válvula de segurança e manômetro na tubulação de entrada de ar.

PINTURA POLIURETÂNICA:

- Caixa de carga: branco Randon 92;
- Chassi: preto Randon 2010.



| Cota | Denominação | Dimensões | | Unidade |
|------|---------------------|-------------------|-------------------|---------|
| | | 30 m ³ | 35 m ³ | |
| A | Comp. Total | 11.940 | 12.290 | mm |
| B | Comp. Caixa | 11.505 | 11.855 | mm |
| C | Largura caixa | 2.485 | 2.485 | mm |
| D | Largura total | 2.600 | 2.600 | mm |
| E | Altura total | 3.915 | 3.915 | mm |
| F | Altura pino | 1.285 | 1.285 | mm |
| G | Balanço diant. 1 | 400 | 400 | mm |
| H | Balanço diant. 2 | 835 | 835 | mm |
| I | Dist. Pino ap. lev. | 3.390 | 3.390 | mm |
| J | Dist. Suspensão | 8.950 | 9.300 | mm |
| K | Entre eixos | 1.250 | 1.250 | mm |
| L | Balanço traseiro | 880 | 880 | mm |
| | Cavalo mecânico | 6x2 | 6x2 | - |
| | Tara c/ 13 pneus | 8.000 | 8.500 | kg |
| | Tampas de Inspeção | 3 | 4 | un. |
| | Almofadas | 3 | 4 | un. |

Os produtos Randon estão em contínuo desenvolvimento. Portanto, as especificações técnicas poderão ser alteradas sem prévio aviso.

SEMI-REBOQUE SILO

1 + 1 + 1

DESCRIPTIVO

CHASSI:

- Vigas "I", bitola larga;
- Suspensão 1+1+1 mista, sendo o 1º eixo auto-direcional pneumático com rala, 2º e 3º mecânicos;
- 13 rodas 8.25x22.5";
- Pino rei flangeado de 2";
- Acoplamento CM 6x2;
- Aparelho de levantamento JOST B200G;
- Suspensor pneumático;
- Paralamas envolventes, em plástico com apara barro anti-spray;
- Parachoque fixo;
- Porta estepe tipo cesto para dois pneus;
- Instalação elétrica protegida;
- Instalação pneumática padrão Brasil;
- Compensador de freio automático;
- Freio ABS;
- 1 suporte para placa de trânsito;
- Reservatório d'água;
- Protetor lateral em alumínio.

CAIXA DE CARGA:

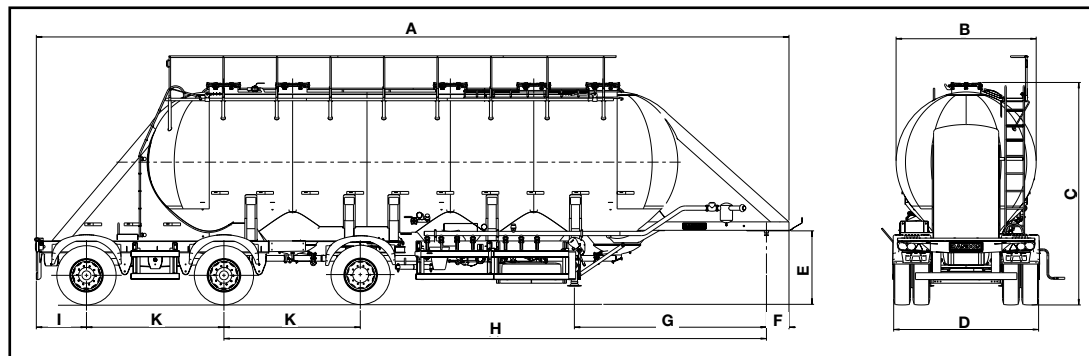
- Modelo cilíndrica com calotas semiesféricas, compartimento único, com divisórias parciais;
- Em chapa de aço carbono, espessura de 3,35mm;
- Tampas de inspeção/carregamento diâmetro 500mm;
- Almofadas inferiores para fluidificação da carga;
- Filtros internos e sistema para equilibrar a pressão interna;
- Válvula esférica para alívio de pressão interna;
- Passadiço superior lado direito com corrimão articulado, acionamento por mola a gás;
- Porta mangote com mangote de 5m;
- Escada na traseira;
- Escada em alumínio, removível, para acesso interno;
- Compartimento para ferramentas;
- Faixas refletivas de segurança.

ESCOAMENTO:

- Descarga por compressor;
- Por ar comprimido, pressão máxima de trabalho de 2 kgf/cm²;
- Saída única de 4", na lateral direita, provida de terminal para engate rápido;
- Tubulação frontal de 3" para ligação ao moto-compressor (entrada de ar);
- Válvulas tipo borboleta de acionamento pneumático, uma em cada almofada;
- Válvula de segurança e manômetro na tubulação de entrada de ar.

PINTURA POLIURETÂNICA:

- Caixa de carga: branco Randon 92;
- Chassi: preto Randon 2010.



| Cota | Denominação | Dimensão | Unidade |
|------|---------------------------|-------------------|---------|
| | | 38 m ³ | |
| A | Comp. Total | 13.385 | mm |
| B | Largura caixa | 2.485 | mm |
| C | Altura total | 3.915 | mm |
| D | Largura total | 2.600 | mm |
| E | Altura pino | 1.285 | mm |
| F | Balanço diant. 1º SR | 400 | mm |
| G | Dist. Pino ap. lev. | 3.390 | mm |
| H | Dist. suspensão dianteiro | 9.630 | mm |
| I | Balanço traseiro | 890 | mm |
| J | Entre eixos | 2.440 | mm |
| | Tara c/ 13 pneus | 9.900 | kg |
| | Cavalo mecânico | 6x2 | - |
| | Tampas de Inspeção | 5 | un. |
| | Almofadas | 5 | un. |

Os produtos Randon estão em contínuo desenvolvimento. Portanto, as especificações técnicas poderão ser alteradas sem prévio aviso.

BITREM SILO

9 EIXOS



DESCRIPTIVO

BT DIANTEIRO:

CHASSI:

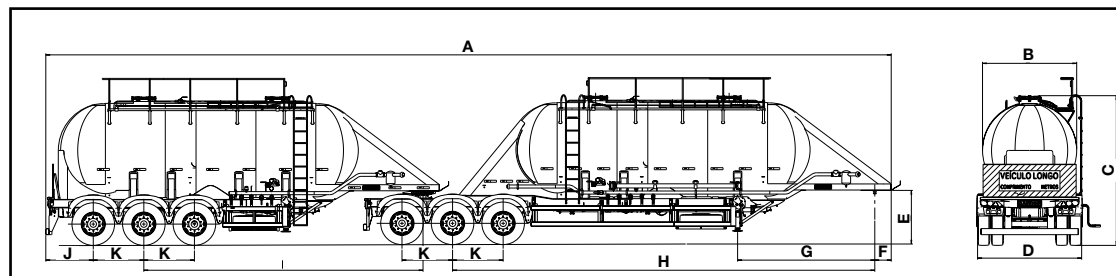
- Autoportante com longarinas e travessas de união;
- Quinta roda em aço fundido, para pino rei flangeado de 2";
- Suspensão mecânica 3 eixos disco de 11t;
- 13 rodas 8.25x22.5";
- Suspensor pneumático;
- Parachoque fixo;
- Aparelho de levantamento JOST B280G;
- Paralamas envolventes, em plástico, com apara barro de borracha;
- Instalação elétrica protegida;
- Instalação pneumática padrão Brasil;
- Compensador de freio automático;
- Freio ABS;
- Porta estepe tipo cesto para dois pneus;
- 1 suporte para placa de trânsito;
- Reservatório d'água;
- Protetor lateral.

CAIXA DE CARGA:

- Cilíndrica com calotas semiesféricas, compartimento único, com divisórias parciais;
- Em chapa de aço carbono espessura de 3,35 mm;
- Tampas de inspeção/carregamento de diâmetro 500 mm;
- Almofadas inferiores para fluidificação da carga;
- Filtros internos e sistema para equilibrar a pressão interna;
- Válvula esférica para alívio de pressão interna;
- 2 tampas de inspeção;
- 3 almofadas inferiores;
- Escada na lateral;
- Escada removível para acesso interno;
- Passadiço superior com corrimão articulado (mola gás) na lateral;
- Compartimento para ferramentas;
- Suporte para mangote com mangote 5m;
- Faixas refletivas de segurança.

ESCOAMENTO:

- Descarga por compressor;
- Por ar comprimido, pressão máxima de trabalho de 2 kgf/cm²;
- Válvulas tipo borboleta de acionamento pneumático, uma em cada almofada;
- Válvula de segurança e manômetro na tubulação de entrada de ar;
- Saída única de 4" , na lateral direita , provida de terminal para engate rápido;
- Tubulação na frontal de 3" para ligação ao moto-compressor (entrada de ar);
- Prolongador para conectar ao BT traseiro.



| Cota | Denominação | Dimensão 52 m ³ | Unidade |
|------|---------------------------|----------------------------|---------|
| | | 26 + 26 m ³ | |
| A | Comp. Total | 20.890 | mm |
| B | Largura caixa | 2.485 | mm |
| C | Altura total | 3.915 | mm |
| D | Largura total | 2.600 | mm |
| E | Altura pino | 1.285 | mm |
| F | Balanço diant. 1° SR | 400 | mm |
| G | Dist. Pino ap. lev. | 3.390 | mm |
| H | Dist. suspensão dianteiro | 10.435 | mm |
| I | Dist. suspensão traseiro | 6.900 | mm |
| J | Balanço traseiro | 1.170 | mm |
| K | Entre eixos | 1.250 | mm |
| | Tara 1° SR c/13 pneus | 8.580 | kg |
| | Tara 2° SR c/12 pneus | 7.550 | kg |
| | Cavalo mecânico | 6x4 | - |

PINTURA POLIURETÂNICA:

- Caixa de carga: branco Randon 92;
- Chassi: preto Randon 2010.

BT TRASEIRO:

- Descritivo idêntico ao BT Dianteiro, porém:
- COM: Parachoque articulado, aparelho de levantamento JOST B200G, porta-estepe tipo cesto para 1 pneu, suspensor mecânico no 1° eixo e 12 rodas 8.25x22.5" e placa "VEÍCULO LONGO" na traseira;
- SEM: quinta roda.

Observação: Necessita de licença para trafegar.

Randon S/A Implementos e Participações

Av. Abramo Randon, 770 - CEP 95055-010 - Caxias do Sul - RS
www.randon.com.br - sac@randon.com.br